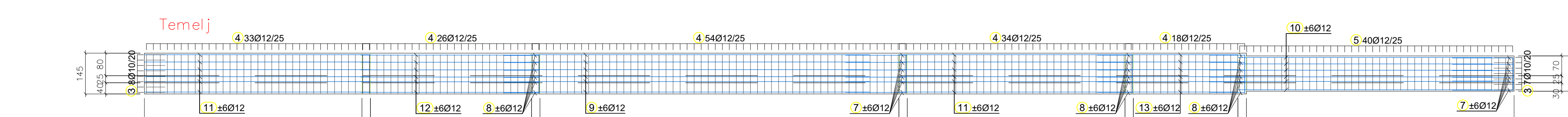
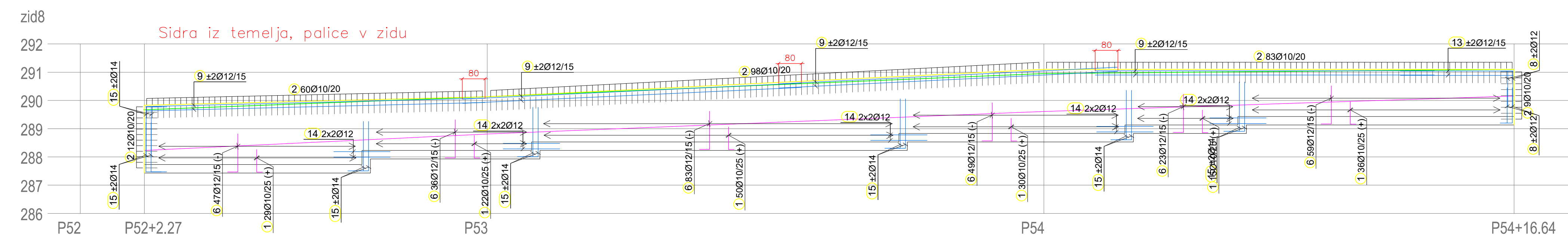
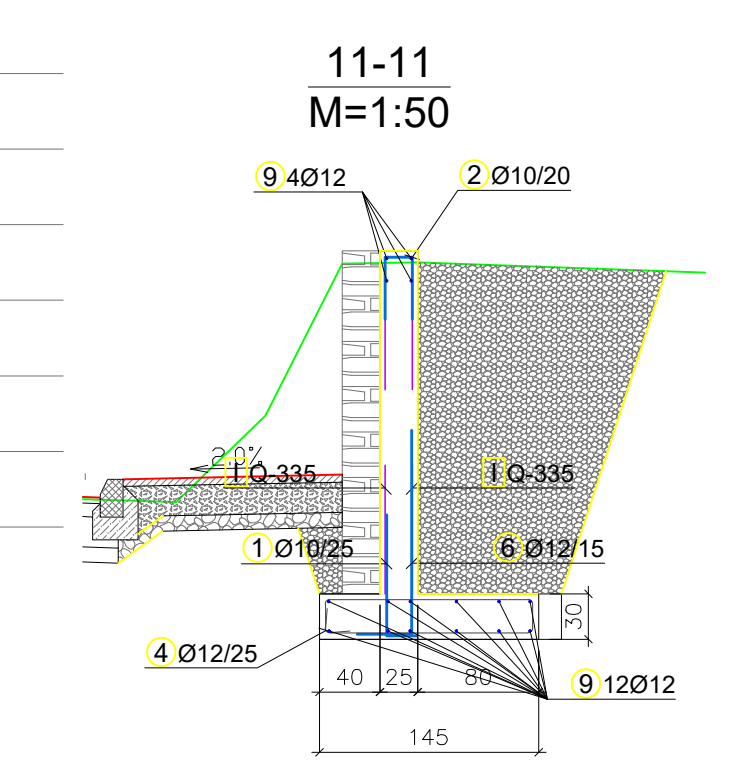
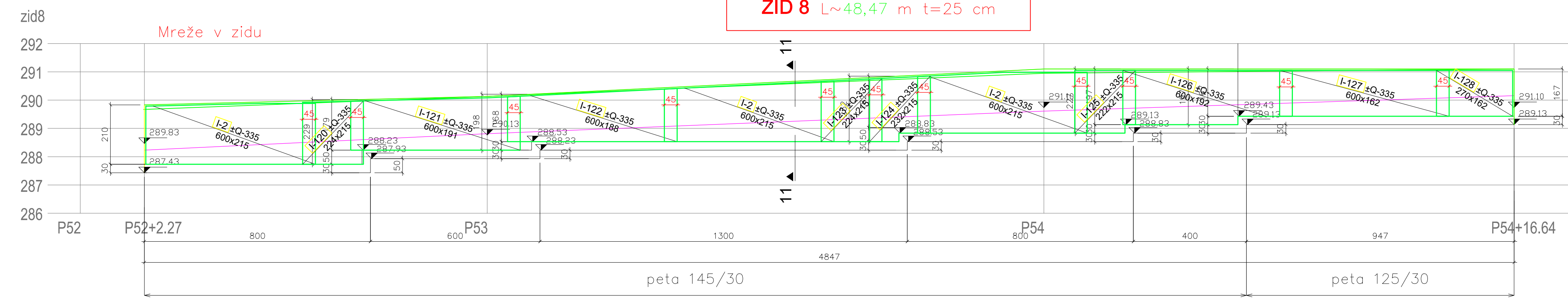


ZID 8 L~48,47 m t=25 cm

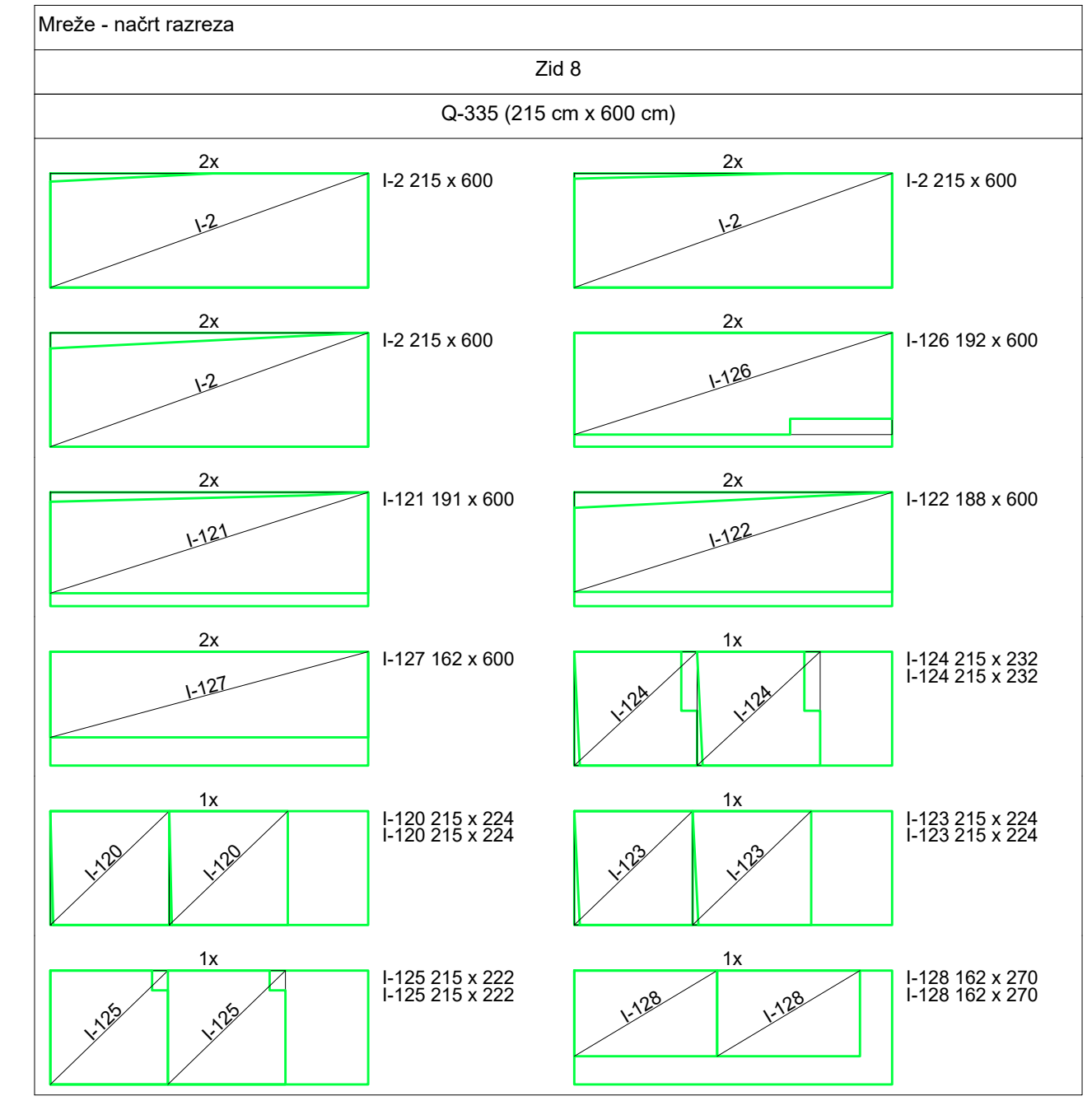


ozn	oblika in mere [cm]	Ø	lg [m]	n [kos]	lgn [m]
Zid 8 (1 kos)					
1		10	1.00	182	182.00
2		10	1.00	262	262.00
3		10	1.52	15	22.80
4		12	3.44	165	567.60
5		12	3.04	40	121.60
6		12	1.71	297	507.87
7		12	2.40	24	57.60
8		12	1.50	44	66.00
9		12	12.00	28	336.00
10		12	9.00	12	108.00
11		12	8.00	24	192.00
12		12	6.00	12	72.00
13		12	4.00	16	64.00
14		12	2.00	20	40.00
15		14	2.30	28	64.40

Ø [mm]	lgn [m]	Teža enote [kg/m³]	Teža [kg]
S500, Ø ≤ 12 mm			
10	466.80	0.62	288.02
12	2132.67	0.89	1893.81
Skupaj			
2181.83			
S500, Ø > 12 mm			
14	64.40	1.21	77.92
Skupaj			
77.92			

pozicija	Oznaka	B [cm]	L [cm]	n	Teža enote [kg/m²]	Skupna teža [kg]
Zid 8 (1 kos)						
I-2	Q-335	215	600	6	5.33	412.54
I-120	Q-335	215	224	2	5.33	51.37
I-121	Q-335	191	600	2	5.33	121.96
I-122	Q-335	188	600	2	5.33	120.25
I-123	Q-335	215	224	2	5.33	51.27
I-124	Q-335	215	232	2	5.33	53.20
I-125	Q-335	215	222	2	5.33	50.86
I-126	Q-335	192	600	2	5.33	122.74
I-127	Q-335	162	600	2	5.33	103.56
I-128	Q-335	162	270	2	5.33	46.55
Skupaj						1134.29

Oznaka	B [cm]	L [cm]	n	Teža enote [kg/m²]	Skupna teža [kg]
Q-335	215	600	19	5.33	1306.38
Skupaj					
1306.38					



OPOMBE:

Pred naročilom armaturnih palic vse mere preveriti na licu mesta. Preklopi vzdolžnih palic Ø 12 so 80 cm, preklopi mreže pa 45 cm. Temelji se izvedejo na raščtem terenu, po potrebi izvesti lokalne zamenjave slabše zemljine s pustim betonom C12/15 (naklon podbetoniranja do 1:1,5). Zasip se izvede s tamponom – nabijanje po plasteh – glej geomeh. poročilo. Obložni zid sidrati v AB zid – glej statični izračun. Navidezne dilatacije (letev) na cca 4,0 m.

Krovni sloji: temelji: 4,0 cm
zid : 3,5 cm, le zgornji zaključek 4,0 cm

ZID 8 L~48,47 m t=25 cm
Zid: C30/37–XF4, XC2, S500B
Temelj: C25/30–XC2, S500B

ARMATURNI NAČRT ZIDA 8
M 1:100

KRASINVEST inženiring, projekiranje in geodetske storitve, d.o.o. Sežana Partizanska cesta 30, 6210 SEŽANA tel.: +386 5 731 31 80, fax: +386 5 731 31 81 info@krasinvest.si, www.krasinvest.si, IZS: 1670		
INVESTITOR / NAROČNIK: OBČINA SEŽANA	VRSTA PROJEKTA: PZI - NOVELACIJA	VRSTA NAČRTA: NAČRT GRADBENIH KONSTRUKCIJ NAČRT ČESTE
Partizanska cesta 4 6210 Sežana	VRSTA IN LOKACIJA OBJEKTA: UREDITEV ČESTE IN IZGRADNJA HODNIKA ZA PEŠCE OB R1-204/1014 STANJEL-DUTOVLJE IN ODSEK 1015 DUTOVLJE – SEŽANA	
ODGOVORNI VOJDA PROJEKTA: NATAŠA ĐUKIĆ VASIĆ, univ.dipl.inž.grad.	ODGOVORNI PROJEKTANT: NATAŠA ĐUKIĆ VASIĆ, univ.dipl.inž.grad.	G-0728
Podpis:	PROJEKTANT: NATAŠA ĐUKIĆ VASIĆ, univ.dipl.inž.grad.	G-0728
ŠTEVILKA PROJEKTA: 13-014-007	VSEBINA: Armaturni načrt zida 8	
ŠTEVILKA NAČRTA: 13-014-007 - G	MEŠLO: M 1:100	DATA: september 2019
No podlagi ZAKONA O AVTORSKIH IN SORODNIH PRAVICAH (UL. RS. št. 21/95) podjetje Krasinvest d.o.o. uveljavlja materialno avtorsko pravico, zato se dokumentacija ne sme kopirati ali poravnovati tretjim osebam oz. kakorkoli uporabiti brez dovoljenja podjetja Krasinvest d.o.o.		Št. risbe: G170.7
Št. odseva: 1014 1015	arhivsko št.: 004.2101	Št. ribca: G.170
Št. objekta: 004.2101	Št. ribca: G.170	prejeto za črtno kodo arhiva: